



ООО «НПФ «Вымпел»

ОКП 34 3318



Утвержден
КРАУ5.155.015-01 -ЛУ

МИНИ-КОММУНИКАТОР

«ГиперФлоу-МК» исполнение «Р»

Руководство по эксплуатации

КРАУ5.155.015-01 РЭ

130321/2-3 ЛР 13.02.2018г., введ. 130321/2-2 по акт. 14.10.2013-18, акт. 4.

Содержание

1	Описание и работа изделия	4
1.1	Назначение изделия	4
1.2	Основные параметры и характеристики	6
1.3	Технические характеристики	8
1.4	Состав изделия	9
1.5	Устройство и работа	9
1.6	Средства измерения, инструмент и принадлежности.....	10
1.7	Маркировка и пломбирование	11
1.8	Упаковка	11
2	Описание и работа составных частей изделия	12
2.1	Общие сведения	12
2.2	Обеспечение взрывозащищенности изделия.....	12
3	Использование по назначению	13
3.1	Эксплуатационные ограничения	13
3.2	Подготовка изделия к использованию	13
3.3	Использование изделия	14
3.4	Программное обеспечение	14
3.5	Обеспечение взрывозащищенности при монтаже	14
3.6	Порядок установки	15
3.7	Электрическое подключение	15
3.8	Подготовка к работе	15
3.9	Включение изделия.....	15
4	Техническое обслуживание изделия	17
4.1	Общие указания	17
4.2	Меры безопасности.....	17
4.3	Обеспечение взрывозащищенности при эксплуатации.....	17
4.4	Порядок технического обслуживания изделия	18
4.5	Проверка работоспособности изделия.....	19
4.6	Возможные неисправности, возникающие при эксплуатации, и способы их устранения.....	19
4.7	Перечень критических отказов изделия	19
5	Техническое обслуживание составных частей изделия	20
5.1	Демонтаж и монтаж	20
5.2	Регулирование и испытание.....	20
5.3	Консервация	20
6	Текущий ремонт изделия.....	21
7	Хранение	21
8	Транспортирование.....	22
9	Утилизация	22
	Приложение А (справочное) Габаритные, установочные и присоединительные размеры изделия	23
	Приложение Б (справочное) Чертеж средств взрывозащиты	25
	Приложение В (справочное) Варианты подключения мини-коммуникатора	27
	Приложение Г (справочное) Наименование цепей выходного разъема ХР1 для подключения взрывобезопасного оборудования	31
	Приложение Д (справочное) Описание работы с программой-конфигуратором «MKR-CFG.exe».....	32
	Приложение Е (справочное) Описание работы с программой-конфигуратором «X-CTU.exe»	34
	Приложение Ж (справочное) Описание работы с программой «HRF PCConfig.exe»	37

ООО «НПФ «Вымпел»

Юридический адрес:
Российская Федерация,
410002, Саратовская обл., Саратов,
ул. Московская, 66
Тел/факс (8452) 740-285, 740-471, 740-479

Почтовый адрес:
410031, Саратов, а/я 401

e-mail: npfvympel@npovympel.ru
www.npovympel.ru

ООО «ТК Вымпел»

Юридический и почтовый адрес:
Российская Федерация,
119121, Москва,
Первый Вражский пер., 4
Тел/факс (495) 933-29-39, 935-72-08

e-mail: info@npovympel.ru

Настоящее руководство по эксплуатации распространяется на мини-коммуникаторы «ГиперФлоу-МК» исполнение «Р» КРАУ5.155.015 ТУ и предназначено для изучения правил эксплуатации, ознакомления с их конструкцией, использования по назначению, технического обслуживания, текущего ремонта, хранения и транспортирования, отражения сведений, удостоверяющих гарантированные изготовителем значения основных параметров и характеристик.

1 Описание и работа изделия

1.1 Назначение изделия

1.1.1 Мини-коммуникатор «ГиперФлоу-МК» исполнение «Р» представляет собой модель со стационарной антенной, исполнение «Р» модель 01 является прибором с выносной антенной (далее по тексту обе модели – изделие, прибор, мини-коммуникатор, «ГиперФлоу-МК»).

Мини-коммуникаторы предназначены для передачи данных от датчика комплексного с вычислителем расхода «ГиперФлоу-3Пм» по радиоканалу на модемный пул и далее в систему верхнего уровня с помощью встроенного радиомодуля, в т.ч. для применения в составе автоматизированной системы сбора данных «ГиперФлоу-АССД» (далее – система). Передача данных в беспроводной сети осуществляется на частоте 868 МГц. Обеспечивается двусторонняя передача данных на скорости 10 или 80 Кбит/с, поддерживается режим защиты данных.

Сфера применения изделия – дистанционный контроль расхода, давления, перепада давления и температуры на коммерческих и технологических узлах учета расхода природного газа и скважинах добычи газа.

Изделие имеет уровень взрывозащиты «взрывобезопасное электрооборудование», вид взрывозащиты «взрывонепроницаемая оболочка» по ГОСТ 30852.1-2002 и «искробезопасная электрическая цепь уровня ib» по ГОСТ 30852.10-2002 и предназначено для применения во взрывоопасных зонах. Маркировка взрывозащиты мини-коммуникатора – «1Exd[ib]IIAT5 X».

Внешний вид мини-коммуникатора – в соответствии с рисунком 1.



а – со встроенной антенной

б – с выносной антенной

Рисунок 1 – Внешний вид мини-коммуникатора

1.1.2 Запись «ГиперФлоу-МК» при заказе и в конструкторской документации включает:

- наименование,
- условное обозначение радиопередающего устройства (Р – радиомодем),
- условное обозначение антенны:
 - 1) 00 – стационарная (встроенная) антенна,
 - 2) 01 – выносная антенна,
- условное обозначение модификации мини-коммуникатора в зависимости от назначения, условий эксплуатации и примененного радиомодуля:
 - 1) 00 – в составе контролируемых пунктов (скорость передачи данных 10 или 80 Кбит/с),
 - 2) 01 – в составе пункта управления (скорость передачи данных 10 или 80 Кбит/с),
 - 3) 02 – в составе контролируемых пунктов (скорость передачи данных от 50 бит/с до 5 Кбит/с),
 - 4) 03 – в составе пункта управления (скорость передачи данных от 50 бит/с до 5 Кбит/с);
- условное обозначение источника питания:
 - 1) 0 – встроенный блок питания БП-011,
 - 2) 1 – внешний взрывозащищенный блок питания БП-056 (при заказе блока питания БП-056 необходимо заказывать кабельный ввод 20SS2K, 20M),
 - 3) 2 – электропитание мини-коммуникатора осуществляется от источника питания заказчика;
- условное обозначение наличия в комплекте кабельного ввода (в комплекте с кольцом уплотнительным) для подключения внешнего источника питания в зависимости от типа кабеля:
 - 1) 3 – заглушка (при питании от встроенного блока питания БП-011),
 - 2) Н – кабельный ввод 20SS2K, M20 для небронированного кабеля,
 - 3) М – кабельный ввод 20A2F-FC, M20 для небронированного кабеля в гибком метал-лорукаве,
 - 4) Б – кабельный ввод 20E1FU, M20 для бронированного кабеля;
- обозначение технических условий.

Пример записи:

Мини-коммуникатор «ГиперФлоу-МК» – Р – 01 – 00 – 1 – Н – КРАУ5.155.015 ТУ

1.1.3 Мини-коммуникатор относится к приборам контроля и регулирования технологических процессов и в части общих требований и правил приемки соответствует ГОСТ Р 52931-2008.

По классификации ГОСТ Р 52931-2008 прибор «ГиперФлоу-МК» относится к изделиям:

- по наличию информационной связи – к изделиям, предназначенным для информационной связи с другими изделиями;
- по виду энергии носителя сигналов – к электрическим изделиям;
- в зависимости от эксплуатационной законченности – к изделиям третьего порядка;
- по защищенности от воздействия окружающей среды – к изделиям, защищенным от попадания внутрь изделия твердых тел (пыли) и воды (не ниже IP67), а также взрывозащищенным;
- по стойкости к механическим воздействиям – к изделиям группы исполнения N2.

1.1.4 Режим работы мини-коммуникатора – непрерывный.

1.1.5 «ГиперФлоу-МК» устойчив к воздействию следующих климатических факторов:

а) температура окружающей среды от минус 60 до плюс 60 °С (допускается эксплуатация при минус 61 °С);

б) относительная влажность воздуха до 98 % при +35 °С и более низких температурах;

в) атмосферное давление от 84 до 106,7 кПа (от 630 до 800 мм рт. ст.).

1.1.6 Степень защиты по ГОСТ 14254-96 (МЭК 529-89) для мини-коммуникатора IP67.

1.1.7 Максимальные габаритные размеры и масса мини-коммуникатора соответствуют значениям, указанным в таблице 1 и на рисунках А.1, А.2 (приложение А).

Таблица 1

Наименование изделия	Габаритные размеры, мм, не более			Масса, кг, не более	Примечание
	ширина	высота	глубина		
Мини-коммуникатор исполнение «Р»	157	267	91	1,5	Со стационарной антенной
Мини-коммуникатор исполнение «Р» модель 01	157	3200	91	1,5	С выносной антенной

1.2 Основные параметры

1.2.1 Электропитание мини-коммуникаторов осуществляется:

- от внешнего источника постоянного тока напряжением от 3,3 до 3,6 В, мощностью не менее 1 Вт;

- от встроенного батарейного блока питания КРАУ5.549.011 напряжением холостого хода $U_{xx} \leq 3,7$ В;

- от внешнего блока питания КРАУ5.087.056 (батарейного) напряжением холостого хода $U_{xx} \leq 3,7$ В.

При питании от внешнего источника постоянного тока или от БП-056 встроенный блок питания не подключается, а мини-коммуникатор по заказу потребителя комплектуется кабельным вводом. В зависимости от типа кабельного ввода подключение мини-коммуникатора к источнику питания проводится всеми типами бронированных и небронированных кабелей диаметром от 6,5 до 14 мм.

При электропитании мини-коммуникатора от встроенного блока питания БП-011 отверстие для кабельного ввода должно быть заглушено взрывозащищенной заглушкой.

Мощность, потребляемая «ГиперФлоу-МК» от внешнего источника питания, должна быть не более 0,5 Вт.

Емкость батарей встроенного блока питания КРАУ5.549.011 – не менее 12 А·ч.

Максимальный ток потребления по шине питания 3,6 В – не более 0,1 А.

Минимальный ток потребления – не более 0,1 мА.

Емкость батарей внешнего блока питания КРАУ5.087.056 – не менее 190 А·ч.

Максимальный ток потребления по шине питания 3,6 В – не более 0,1 А.

Минимальный ток потребления – не более 0,1 мА.

1.2.2 Время работы «ГиперФлоу-МК» в зависимости от периодичности передачи данных (при температуре окружающей среды (20 ± 5) °С) указано в таблице 2.

Таблица 2

Периодичность передачи данных	Ресурс работы при температуре окружающей среды (20 ± 5) °С	
	от встроенного блока питания	от внешнего блока питания
1 мин	8 месяцев	10 лет
5 мин	2,5 года	10 лет
15 мин	5 лет	10 лет
30 мин	7 лет	10 лет
1 ч	8 лет	10 лет

1.2.3 При снижении остаточного заряда ниже 10 % блок питания необходимо заменить в течение 10 сут (информация об остатке заряда встроенного блока питания передается на верхний уровень). Последовательность действий при замене встроенного блока питания (см. рисунок 2):

- отвернуть крышку;
- отключить блок питания;
- снять крепление и заменить блок питания;
- установить крепление блока питания;
- подключить блок питания к плате;
- привернуть крышку.

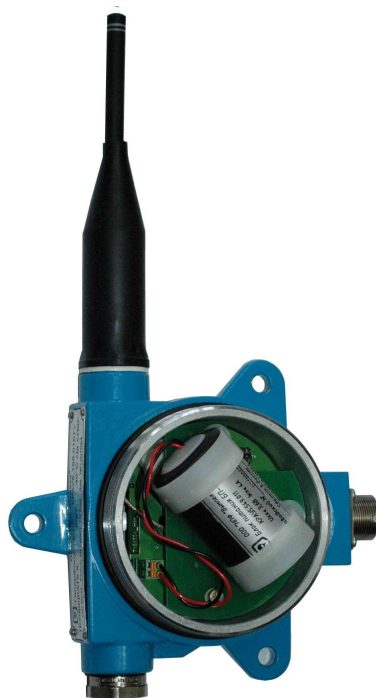


Рисунок 2

Последовательность действий при замене внешнего блока питания БП-056:

- удалить магнитный ключ внешнего блока питания;
- отвернуть крышку мини-коммуникатора;
- отключить кабель питания от платы, демонтировать кабель внешнего блока питания;
- заменить блок питания;
- провести монтаж кабеля внешнего блока питания через кабельный ввод;
- подключить розетку кабеля внешнего блока питания к разъему «ВАТ» платы;
- привернуть крышку мини-коммуникатора;
- установить магнитный ключ внешнего блока питания.

1.2.4 «ГиперФлоу-МК» обеспечивает передачу мгновенных и часовых архивных данных от датчика комплексного с вычислителем расхода «ГиперФлоу-3Пм». В сообщении передаются следующие данные:

- текущие данные: давление от четырех датчиков давления, температура, состояние контактного датчика, заводской номер «ГиперФлоу-3Пм», сетевой адрес «ГиперФлоу-3Пм», напряжение батареи «ГиперФлоу-3Пм», остаток заряда батареи «ГиперФлоу-МК», версия ПО «ГиперФлоу-3Пм», дата/время «ГиперФлоу-3Пм»;

- архивные данные: среднечасовое давление от четырех датчиков давления, среднечасовая температура, дата/время.

1.2.5 Передача данных производится с защитой.

1.2.6 Основные особенности алгоритма работы беспроводной сети, построенной на мини-коммуникаторах:

- передача данных с частотой один раз в 1; 2; 3; 4; 5; 6; 10; 12; 15; 20; 30 и 60 мин;
- при потере пакета от верхнего уровня происходит четыре попытки повтора передачи;
- при неудачных повторах (нет ответа от верхнего уровня) происходит повтор через 1 мин;
- при передаче часовых трасс данных реализован алгоритм обеспечения целостности архива данных в случае потерь связи. После восстановления связи считываются недостающие записи часового архива.

1.3 Технические характеристики

1.3.1 Технические характеристики «ГиперФлоу-МК» – в соответствии с таблицей 3.

Таблица 3

Составная часть прибора	Наименование и значение параметра
Встроенный радиопередающий модуль со скоростью передачи данных 10 или 80 Кбит/с	1 Рабочие частоты, разрешенные на территории РФ: 864,15; 864,35; 864,55; 864,75; 864,95; 868,75; 868,95 МГц. Автовывбор свободного частотного канала из списка заданных пользователем. 2 Диапазон выходной мощности 2...25 мВт. 3 Топология сети: точка-точка/мультиточка. 4 Дальность связи на открытой местности до 1500 м при условии прямой видимости
Встроенный радиопередающий модуль со скоростью передачи данных от 50 бит/с до 5 Кбит/с	1 Рабочие частоты, разрешенные на территории РФ: 864; 864,5; 865; 869 МГц. 2 Диапазон выходной мощности 2...25 мВт 3 Топология сети: точка-точка/мультиточка 4 Дальность связи на открытой местности до 1500 м при обеспечении прямой видимости в условиях высокого уровня помех
Интерфейс RS-232	В соответствии с EIA RS-232 C

Для передачи данных в систему верхнего уровня используется модемный пул. Модемный пул имеет коммуникационный порт Ethernet. Данные передаются в пакетном виде.

1.3.2 Средняя наработка на отказ «ГиперФлоу-МК» 85000 ч.

1.3.3 Средний срок службы изделия до списания составляет 15 лет с учетом замены элементов, имеющих меньший срок службы, указанный в технической документации.

1.4 Состав изделия

1.4.1 Комплектность – в соответствии с таблицей 4.

Таблица 4

Наименование изделия	Обозначение изделия	Кол.	Примечание
Мини-коммуникатор «ГиперФлоу-МК» исполнение «Р»	КРАУ5.155.015-01	1	
Комплект принадлежностей:			
Кабель (для подключения коммуникатора к компьютеру)	КРАУ4.853.879	1	По заказу
Кабель (для подключения коммуникатора к «ГиперФлоу-3Пм», разъем 1)	КРАУ4.853.880	1	По заказу*
Блок питания БП-056	КРАУ5.087.056	1	По заказу**
Кабельный ввод для небронированного кабеля в металлорукаве	20A2F-FC, 20М		
Кабельный ввод для бронированного кабеля	20E1FU, 20М	1	По заказу
Кабельный ввод для небронированного кабеля	20SS2K, 20М		
Специальное уплотнительное кольцо	ETS, M20	1	
Программное обеспечение на CD-диске:			
программа-конфигуратор «MKR-CFG.exe»	КРАУ5.155.015-01 Д20	1	
тестовая программа «RFModemTerm.exe»	КРАУ5.155.015-01 Д21	1	
программа-конфигуратор «HRF PCConfig.exe»	КРАУ5.155.015-01 Д22	1	
программа-конфигуратор «X-CTU.exe»		1	
Руководство по эксплуатации	КРАУ5.155.015-01 РЭ	1	
Формуляр	КРАУ5.155.015-01 ФО	1	
*Для мини-коммуникаторов, использующихся в составе контролируемых пунктов. **При заказе блока питания БП-056 необходимо заказывать кабельный ввод 20SS2K, 20М			

Изготовитель может вносить в конструкцию изделия и его комплектность незначительные изменения, не выводящие технические характеристики изделия за пределы норм, установленных техническими условиями КРАУ5.155.015 ТУ.

1.5 Устройство и работа

1.5.1 В основу работы «ГиперФлоу-МК» положен принцип передачи данных с помощью встроенного радиопередающего модуля.

1.5.2 Общая структурная схема мини-коммуникатора приведена на рисунке 3.

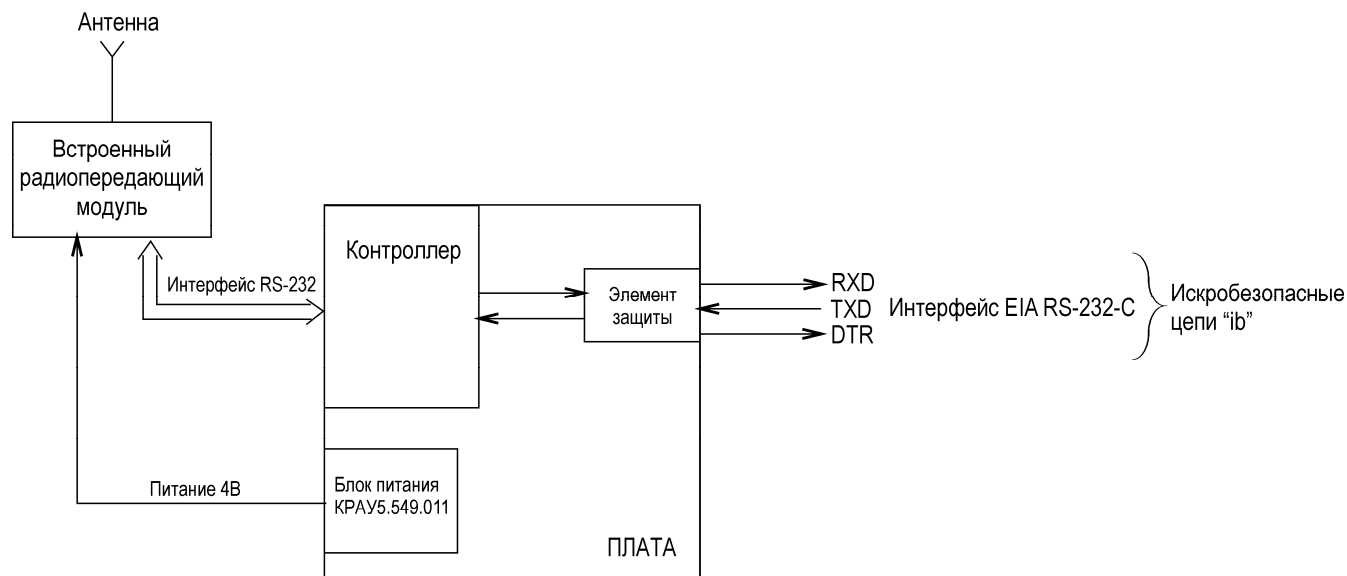


Рисунок 3 – Общая структурная схема мини-коммуникатора

К мини-коммуникатору допускается подключение датчика комплексного с вычислителем расхода «ГиперФлоу-3Пм», имеющего интерфейс RS-232.

1.6 Средства измерения, инструмент и принадлежности

1.6.1 Средства измерения, используемые при монтаже и эксплуатации – цифровой переносной мультиметр серии МУ64.

Основные технические характеристики мультиметра МУ64 – в соответствии с таблицей 5.

Таблица 5

Наименование измеряемого параметра	Диапазон изменения параметра
Постоянный ток	От 1 мкА до 1 А
Переменный ток	
Постоянное напряжение	От 0,1 мВ до 500 В
Переменное напряжение	
Сопротивление	От 0,01 Ом до 200 МОм
Температура	От минус 20 до плюс 500 °С
Ёмкость	От 1 пФ до 2 мФ

1.6.2 Инструмент и принадлежности, используемые при монтаже и обслуживании – в соответствии с таблицей 6.

Таблица 6

Наименование инструмента	Типоразмер инструмента	Примечание
Отвертка	Ширина 3 мм	С изолированной ручкой
Рожковый ключ	22×24	Для монтажа кабельного ввода
Рожковый ключ	12×14	Для монтажа крепежных болтов

1.7 Маркировка и пломбирование

1.7.1 На корпусе мини-коммуникатора установлена табличка, на которой указаны:

- товарный знак и наименование предприятия-изготовителя;
- наименование изделия;
- обозначение технических условий КРАУ5.155.015 ТУ;
- название и регистрационный номер органа по сертификации, номер сертификата;
- специальный знак взрывобезопасности в соответствии с ТР ТС 012/2011;
- единый знак обращения продукции на рынке государств-членов Таможенного союза;
- условное обозначение модели («01» для мини-коммуникаторов с выносной антенной);
- условное обозначение модификации;
- маркировка взрывозащиты по ГОСТ 30852.0-2002 «1Exd[ib]IIAT5 X»;
- маркировка степени защиты по ГОСТ 14254-96 (от воздействия окружающей среды)

IP67;

- диапазон температуры окружающей среды $-60\text{ }^{\circ}\text{C} \leq t_a \leq +60\text{ }^{\circ}\text{C}$;
- заводской номер изделия, включающий год и месяц изготовления и порядковый номер изделия по системе нумерации предприятия-изготовителя;
- страна-изготовитель.

1.7.2 Все запасные и сменные части, принадлежности, входящие в комплектацию мини-коммуникатора, имеют маркировку, установленную в конструкторских документах на эти части.

1.7.3 Транспортная тара имеет маркировку по ГОСТ 14192-96, в том числе манипуляционные знаки: «Хрупкое. Осторожно», «Беречь от влаги», «Верх».

1.7.4 На корпусе мини-коммуникатора рядом с винтом для заземления имеется знак заземления по ГОСТ 21130-75.

1.7.5 Электронное устройство мини-коммуникатора, размещенное внутри взрывозащищенного корпуса, закрыто крышкой.

1.8 Упаковка

1.8.1 Упаковывание мини-коммуникатора производится согласно чертежам предприятия-изготовителя, в закрытых вентилируемых помещениях при температуре окружающего воздуха от плюс 15 до плюс 40 °С и относительной влажности воздуха до 80 %, при отсутствии в окружающем воздухе агрессивных примесей.

1.8.2 Упаковка обеспечивает сохранность «ГиперФлоу-МК» при соблюдении правил погрузочно-разгрузочных работ, транспортирования и хранения, а также защиту от воздействия климатических факторов и механических нагрузок.

1.8.3 Упаковка «ГиперФлоу-МК» содержит средства амортизации его в транспортной таре.

1.8.4 Эксплуатационная и товаросопроводительная документация обернута водонепроницаемым материалом и уложена под крышку ящика на верхний слой упаковочного материала.

2 Описание и работа составных частей изделия

2.1 Общие сведения

2.1.1 В состав прибора «ГиперФлоу-МК» входят: плата мини-коммуникатора КРАУ4.883.225-01 со встроенным радиопередающим модулем, встроенный блок питания КРАУ5.549.011, встроенная антенна КРАУ5.090.003 или внешняя антенна КРАУ5.090.004, кабель КРАУ4.841.849.

2.2 Обеспечение взрывозащищенности изделия

2.2.1 Мини-коммуникатор имеет:

- уровень взрывозащиты – «взрывобезопасное электрооборудование»;
- виды взрывозащиты: «взрывонепроницаемая оболочка» и «искробезопасная электрическая цепь уровня *ib*»;
- маркировку взрывозащиты «*1Exd[ib]*IIAT5 X».

2.2.2 Уровень взрывозащиты «взрывобезопасное электрооборудование», виды взрывозащиты «взрывонепроницаемая оболочка» и «искробезопасная электрическая цепь уровня *ib*» достигаются следующим образом:

– неискрящие токоведущие элементы заключены в оболочку, имеющую высокую степень защиты от опасности механических повреждений по ГОСТ 30852.0-2002 и имеющую степень защиты по ГОСТ 14254-96 (от пыли и влаги) не ниже IP67;

– оболочка изготовлена из алюминиевого сплава с содержанием магния не более 6 %, чем обеспечивается фрикционная электробезопасность;

– наличие зажима заземления на корпусе в соответствии с ГОСТ 30852.0-2002, ГОСТ 12.2.007.0-75;

– пути утечки и зазоры для цепей уровня *ib* соответствуют значениям, нормируемым ГОСТ 30852.10-2002;

– электрическая схема для цепей уровня *ib* не содержит индуктивностей и незащищенных емкостей. Выходные цепи уровня *ib* защищены предохранителями на ток 0,05 А и ограничителями напряжения не более 8,5 В и максимальным допустимым пиковым током 24 А. Блок питания, установленный внутри оболочки, имеет напряжение холостого хода не более 3,7 В;

– защитные и ограничительные элементы залиты затвердевающим компаундом ВИКСИНТ ПК-68 в соответствии с требованиями ГОСТ 30852.0-2002 и ГОСТ 30852.10-2002. Примененные элементы работают в облегченных режимах, не превышающих 2/3 номинального значения;

– ограничение температуры наружной оболочки мини-коммуникатора на уровне не более 100 °С, допускаемой ГОСТ 30852.0-2002 для электрооборудования температурного класса T5 с учетом максимальной температуры окружающей среды за счет ограничения подводимой мощности;

– наличие на корпусе «ГиперФлоу-МК» маркировки взрывозащиты «*1Exd[ib]*IIAT5 X» и предупредительной надписи на крышке «Открывать, отключив от сети»;

– замена блока питания должна производиться в соответствии с указаниями п.3.2.6;

– совокупность мер и средств взрывозащиты показана на рисунках Б.1, Б.2 (приложение Б).

Знак «X» в маркировке взрывозащиты означает, что изделие эксплуатируется совместно со взрывозащищенным оборудованием.

Все электронные узлы размещены внутри оболочки, имеющей герметичный выходной разъем для подключения искробезопасного оборудования уровня «*ib*».

Примененные схемные решения обеспечивают исключение влияния ёмкости «ГиперФлоу-МК» на выходные искробезопасные цепи.

3 Использование по назначению

3.1 Эксплуатационные ограничения

3.1.1 Мини-коммуникатор применяется во взрывоопасных зонах помещений и наружных установок согласно ГОСТ 30852.13-2002, ПУЭ (глава 7.3) и другим нормативным документам, регламентирующим применение электрооборудования во взрывоопасных зонах.

3.1.2 Эксплуатация «ГиперФлоу-МК» должна осуществляться в соответствии с настоящим руководством по эксплуатации.

3.1.3 При эксплуатации «ГиперФлоу-МК» необходимо дополнительно руководствоваться следующими документами:

- ГОСТ 12.3.009-76 «ССБТ. Работы погрузочно-разгрузочные. Общие требования безопасности»;

- ГОСТ 30852.0-2002 «Электрооборудование взрывозащищенное. Часть 0. Общие требования»;

- ГОСТ 30852.1-2002 «Электрооборудование взрывозащищенное. Часть 1. Взрывозащита вида «взрывонепроницаемая оболочка»»;

- ГОСТ 30852.10-2002 «Электрооборудование взрывозащищенное. Часть 11. Искробезопасная электрическая цепь «i»»;

- ГОСТ 30852.13-2002 «Электрооборудование взрывозащищенное. Часть 14. Электроустановки во взрывоопасных зонах (кроме подземных выработок)»;

- ГОСТ 30852.16-2002 «Электрооборудование взрывозащищенное. Часть 17. Проверка и техническое обслуживание электроустановок во взрывоопасных зонах (кроме подземных выработок)»;

- «Правила технической эксплуатации электроустановок потребителей» (ПТЭЭП);

- «Правила по охране труда при эксплуатации электроустановок», утв. 24.07.2013 приказом № 328н;

- ТР ТС 012/2011 «О безопасности оборудования для работы во взрывоопасных средах».

3.1.4 По способу защиты человека от поражения электрическим током изделие относится к классу III по ГОСТ 12.2.007.0-75.

3.2 Подготовка изделия к использованию

3.2.1 При получении «ГиперФлоу-МК» необходимо убедиться в сохранности тары. В случае ее повреждения составляют акт.

3.2.2 В зимнее время транспортную тару распаковывают в отапливаемом помещении не менее чем через 12 ч после внесения ее в помещение.

3.2.3 Проверяют комплектность в соответствии с п.1.4.1.

3.2.4 При получении «ГиперФлоу-МК» необходимо завести на него журнал учета работ поврежденных и отказов, в котором указаны: наименование и заводской номер изделия, наименование организации, поставившей изделие, а также данные, касающиеся эксплуатации «ГиперФлоу-МК», например, дата установки; наименование организации, установившей прибор; место установки; записи по обслуживанию с указанием имевших место неисправностей и их причин, произведенному ремонту и т.п.

3.2.5 Произвести расконсервацию и наружный осмотр состояния изделия.

3.2.6 Произвести подключение «ГиперФлоу-МК» в соответствии с приложениями В, Г. Подать питание на «ГиперФлоу-МК», для чего отвернуть крышку и подключить блок питания (см. рисунок 2). Через 3 с после включения изделие готово к работе. При использовании внешнего блока питания БП-056 подключать и отключать питание мини-коммуникатора необходимо при помощи магнитного ключа внешнего блока питания.

3.3 Использование изделия

3.3.1 Мини-коммуникатор «ГиперФлоу-МК» предназначен для передачи данных от прибора «ГиперФлоу-3Пм» по радиоканалу на модемный пул и далее в систему верхнего уровня с помощью встроенного радиомодуля.

Габаритные, установочные и присоединительные размеры изделия приведены в приложении А.

Чертеж средств взрывозащиты приведен в приложении Б.

Схема подключения мини-коммуникатора к «ГиперФлоу-3Пм» – в соответствии с рисунком В.1.

Схема кабеля КРАУ4.853.880 для подключения мини-коммуникатора к «ГиперФлоу-3Пм» – в соответствии с рисунком В.2.

Схемы подключения мини-коммуникатора к внешнему источнику питания и компьютеру – в соответствии с рисунками В.4 и В.5.

Наименования цепей выходного разъема ХР1 для подключения взрывобезопасного оборудования приведены в приложении Г.

3.4 Программное обеспечение

3.4.1 Прибор «ГиперФлоу-МК» поставляется со встроенным программным обеспечением.

В комплектацию изделия входит следующее программное обеспечение:

- тестовая программа «RFModemTerm.exe», обеспечивающая прием, обработку и архивирование данных;

- программа-конфигуратор «MKR-CFG.exe», обеспечивающая настройку основных режимов работы мини-коммуникатора модификаций «00», «02», предназначенного для работы в составе контролируемых пунктов;

- программа-конфигуратор «X-STU.exe» для настройки мини-коммуникатора модификации «01», установленного в пункте управления (модемном пуле);

- программа-конфигуратор «HRF PCConfig.exe» для настройки мини-коммуникатора модификации «03», установленного в пункте управления (модемном пуле).

С помощью программного обеспечения мини-коммуникатора контролируется ~~значение напряжения встроенного блока питания и его~~ израсходо-ванная емкость встроенного блока питания (для мини-коммуникаторов модификаций «00», «02»).

Описание работы с программой «MKR-CFG.exe» приведено в приложении Д.

Описание работы с программой «X-STU.exe» приведено в приложении Е.

Описание работы с программой «HRF PCConfig.exe» приведено в приложении Ж.

3.5 Обеспечение взрывозащищенности при монтаже

3.5.1 Мини-коммуникатор может применяться во взрывоопасных зонах помещений и наружных установок согласно ПУЭ и другим нормативным документам, регламентирующим применение электрооборудования во взрывоопасных условиях.

3.5.2 Прежде чем приступить к монтажу мини-коммуникатора, необходимо провести его внешний осмотр, при этом необходимо проверить: маркировку взрывозащиты, заземляющие устройства и крепежные элементы, а также убедиться в целостности корпуса мини-коммуникатора и его составных частей.

3.5.3 Электрический монтаж «ГиперФлоу-МК» необходимо производить в соответствии со схемами подключения (приложения В, Г).

«ГиперФлоу-МК» должен быть заземлен с помощью специального болта на корпусе, промаркированного знаком заземления.

По окончании монтажа проверяется сопротивление заземления. Сопротивление общей линии заземления до контура заземления должно быть не более 1,0 Ом.

3.5.4 При установке «ГиперФлоу-МК» не допускается подвергать его трению или ударам, способным вызвать искрообразование.

3.5.5 Для проведения конфигурирования «ГиперФлоу-МК» на объекте стандартным переносным компьютером необходимо обеспечить постоянный контроль на отсутствие взрывоопасной газовой среды метрологически аттестованным прибором.

3.6 Порядок установки

3.6.1 Подключение мини-коммуникатора производится в соответствии с рисунками приложения В.

3.6.2 При выборе места установки необходимо учитывать следующее:

- мини-коммуникаторы со встроенной антенной рекомендуется устанавливать в положение, обеспечивающее вертикальное расположение антенны;
- место установки мини-коммуникатора должно обеспечивать удобные условия для обслуживания и демонтажа;
- мини-коммуникатор можно устанавливать во взрывоопасных помещениях, соответствующих требованиям, перечисленным в подразд.3.1;
- температура и относительная влажность окружающего воздуха должны соответствовать значениям, указанным в п.1.1.5;
- среда, окружающая мини-коммуникатор, не должна содержать примесей, вызывающих коррозию его деталей;
- напряженность магнитных полей, вызванных внешними источниками переменного тока частотой 50 Гц или внешними источниками постоянного тока, должна быть не более 400 А/м.

3.7 Электрическое подключение

3.7.1 Электрическое подключение мини-коммуникатора производится в соответствии с рисунками приложений В и Г.

3.8 Подготовка к работе

3.8.1 Изучить настоящее руководство.

3.8.2 При монтаже мини-коммуникатора произвести монтаж в соответствии с требованиями его технической документации и документации его составных частей.

3.8.3 Перед включением мини-коммуникатора необходимо убедиться в соответствии его установки и монтажа указаниям, изложенным в подразд. 3.5.

3.9 Включение изделия

3.9.1 Для включения мини-коммуникатора необходимо произвести следующие действия:

- а) открыть крышку;
- б) подключить блок питания (встроенный или внешний);
- в) закрыть крышку;
- г) произвести конфигурацию мини-коммуникатора, для чего подключить его к компьютеру по схеме на рисунке В.5;

д) запустить программу «MKR-CFG.exe»;

ж) с помощью программы «MKR-CFG.exe» выставить режим работы мини-коммуникатора:

- 1) задать сетевой адрес;
- 2) задать периодичность передачи данных;
- 3) задать смещение внутри цикла связи в секундах;
- 4) задать идентификатор сети;
- 5) задать уровень мощности передатчика;
- 6) задать номера частотных каналов;
- 7) включить или выключить защиту передаваемых данных;
- 8) задать режим работы с «ГиперФлоу-3Пм».

Описание работы с программой – в соответствии с приложением Д.

4 Техническое обслуживание изделия

4.1 Общие указания

4.1.1 Под техническим обслуживанием понимаются мероприятия, обеспечивающие контроль над техническим состоянием мини-коммуникатора, поддержание его в исправном состоянии, предупреждение отказов и продление его ресурсов.

Техническое обслуживание осуществляется в соответствии с требованиями ГОСТ 30852.16-2002 «Электрооборудование взрывозащищенное. Часть 17. Проверка и техническое обслуживание электроустановок во взрывоопасных зонах (кроме подземных выработок)».

Ответственность за техническое обслуживание несет технический руководитель эксплуатирующего предприятия.

Началу эксплуатации изделия предшествует выпуск приказа по предприятию о назначении лица, ответственного за эксплуатацию мини-коммуникатора.

4.1.2 К эксплуатации мини-коммуникатора могут быть допущены только лица, прошедшие специальную подготовку и получившие разрешение на право допуска к работам по обслуживанию «ГиперФлоу-МК».

4.1.3 Ввод в эксплуатацию и техническое обслуживание мини-коммуникатора производится силами ООО «НПФ «Вымпел» по отдельному договору или самостоятельно заказчиком в соответствии с разделом 3.

4.1.4 Записи в формуляре КРАУ5.155.015-01 ФО по обслуживанию мини-коммуникатора заверяются подписью лица, ответственного за его эксплуатацию.

4.1.5 В случае отключения мини-коммуникатора на длительное время, в течение которого обслуживание временно прекращается, оформляется акт временного прекращения работ по техническому обслуживанию и производится соответствующая запись в формуляр КРАУ5.155.015-01 ФО (раздел 9).

4.1.6 После включения мини-коммуникатора оформляется акт технической приемки прибора на эксплуатацию и производится соответствующая запись в формуляр КРАУ5.155.015-01 ФО (раздел 9).

4.2 Меры безопасности

4.2.1 По способу защиты человека от поражения электрическим током мини-коммуникатор относится к классу III по ГОСТ 12.2.007.0-75.

4.2.2 Эксплуатация мини-коммуникатора производится согласно требованиям ПУЭ (глава 7.3), ПТЭЭП (глава 3.4) и других нормативных документов, регламентирующих применение электрооборудования во взрывоопасных зонах.

4.2.3 Эксплуатация мини-коммуникатора разрешается только при наличии инструкции по технике безопасности, утвержденной руководителем предприятия-потребителя и учитывающей специфику применения мини-коммуникатора в конкретном технологическом процессе.

4.3 Обеспечение взрывозащищенности при эксплуатации

4.3.1 К эксплуатации мини-коммуникатора допускаются лица, изучившие настоящее руководство по эксплуатации и прошедшие необходимый инструктаж.

4.3.2 При эксплуатации «ГиперФлоу-МК» необходимо выполнять все мероприятия в полном соответствии с подразд. 3.5, а также необходимо руководствоваться документами: «Правила технической эксплуатации электроустановок потребителей» (глава 3.4), «Правила по охране труда при эксплуатации электроустановок», ТР ТС 012/2011 «О безопасности оборудования для работы во взрывоопасных средах».

4.3.3 При эксплуатации «ГиперФлоу-МК» должны подвергаться систематическому внешнему и профилактическому осмотрам.

4.3.4 При внешнем осмотре «ГиперФлоу-МК» необходимо проверить:

- прочность крепления крышки;
- отсутствие обрыва или повреждения изоляции соединительного кабеля;
- отсутствие обрыва заземляющего провода;
- надежность присоединения антенного кабеля;
- прочность крепления прибора и заземляющего болтового соединения;
- отсутствие вмятин и видимых механических повреждений, а также пыли и грязи на корпусе прибора.

КАТЕГОРИЧЕСКИ ЗАПРЕЩАЕТСЯ снимать (сдвигать) части оболочки относительно друг друга!

При проведении монтажных работ при установке крышки с надписями на оболочку необходимо следить за полным совмещением резьбовых отверстий в крышке и корпусе.

4.3.5 Эксплуатация «ГиперФлоу-МК» с повреждениями и неисправностями **КАТЕГОРИЧЕСКИ ЗАПРЕЩАЕТСЯ.**

4.3.6 Одновременно с внешним осмотром может производиться уход за мини-коммуникатором, например, проверка крепления антенны.

4.3.7 При профилактическом осмотре должны быть выполнены все вышеуказанные работы внешнего осмотра. Периодичность профилактических осмотров приборов устанавливается в зависимости от производственных условий, но не реже одного раза в год. При этом необходимо очистить прибор от пыли и грязи.

4.3.8 Для проведения конфигурирования «ГиперФлоу-МК» на взрывоопасном объекте стандартным переносным компьютером, а также при использовании мультиметра МУ64 для проведения пусконаладочных работ, необходимо обеспечить выполнение требований ГОСТ 30852.13-2002 (раздел 4).

4.4 Порядок технического обслуживания изделия

4.4.1 Техническое обслуживание (ТО) «ГиперФлоу-МК» заключается в проверке технического состояния прибора.

4.4.2 Рекомендуемые виды и сроки проведения технического обслуживания - в соответствии с таблицей 7.

Таблица 7

Наименование работы	Вид ТО
Проверка целостности разъемных соединений и чистоты поверхности корпуса мини-коммуникатора	Ежеквартальный
Проверка на соответствие требованиям к взрывозащите	Ежегодный

4.4.3 Проверка основных технических данных – в соответствии с формуляром КРАУ5.155.015-01 ФО, не реже одного раза в год.

4.5 Проверка работоспособности изделия

4.5.1 Проверка технического состояния «ГиперФлоу-МК» проводится после его получения (входной контроль), перед установкой на место эксплуатации, а также в процессе эксплуатации (непосредственно на месте установки прибора и в лабораторных условиях).

4.5.2 Работоспособность «ГиперФлоу-МК» определяется по передаче данных на верхний уровень.

4.6 Возможные неисправности, возникающие при эксплуатации, и способы их устранения

4.6.1 Возможные неисправности, возникающие при эксплуатации, и способы их устранения в соответствии с таблицей 8.

Таблица 8

Неисправность	Причина	Устранение неисправности
Не поступают данные в систему верхнего уровня	Разряжен блок питания	Заменить блок питания
Не поступают данные в систему верхнего уровня	Занят выбранный канал связи	Произвести перенастройку системы на новый канал связи
	Обрыв связи с расходомером	Проверить исправность расходомера. Заменить кабель

4.7 Перечень критических отказов изделия

4.7.1 Критическим отказом мини-коммуникатора является нарушение целостности оболочки вследствие механического воздействия.

ВНИМАНИЕ! Изделия с критическими отказами к эксплуатации не допускаются! Необходимо их демонтировать и заменить на новые.

Для предотвращения критических отказов необходимо соблюдать условия эксплуатации.

5 Техническое обслуживание составных частей изделия

5.1 Демонтаж и монтаж

При выполнении монтажных работ необходимо использовать инструмент в соответствии с таблицей 6.

5.2 Регулирование и испытание

Регулирование и испытание проводятся в соответствии с конструкторской документацией на мини-коммуникатор.

5.3 Консервация

Перед упаковыванием «ГиперФлоу-МК» подвергается консервации в соответствии с требованиями ГОСТ 9.014-78 (вариант защиты ВЗ-10) и конструкторской документацией на упаковку. Перед упаковыванием отверстия и резьбы фланцев закрываются колпачками или заглушками, предохраняющими внутренние полости от загрязнения, а резьбы – от механических повреждений.

6 Текущий ремонт изделия

6.1 Общие указания

Ремонт изделия осуществляется в соответствии с требованиями ГОСТ 30852.18-2002 «Электрооборудование взрывозащищенное. Часть 19. Ремонт и проверка электрооборудования, используемого во взрывоопасных газовых средах (кроме подземных выработок или применений, связанных с переработкой и производством взрывчатых веществ)».

Объем и периодичность, а также необходимость проведения текущего ремонта устанавливаются в соответствии с отраслевыми системами планово-предупредительных ремонтов с учетом условий эксплуатации.

Ремонт изделия, связанный с восстановлением или изготовлением его составных частей, обеспечивающих взрывозащиту, в соответствии с «Правилами технической эксплуатации электроустановок потребителей» (ПТЭЭП), «Правилами по охране труда при эксплуатации электроустановок», должен выполняться ремонтным предприятием, имеющим соответствующие разрешительные документы. ЗАПРЕЩАЕТСЯ производить ремонт изделия эксплуатационному персоналу.

6.2 Меры безопасности

При проведении ремонта должны соблюдаться меры безопасности, указанные в технической документации.

7 Хранение

7.1 Упакованные изделия должны храниться в складских помещениях грузоотправителя и грузополучателя, обеспечивающих сохранность приборов от механических повреждений, загрязнения и воздействия агрессивных сред, в условиях хранения 3 (ЖЗ) по ГОСТ 15150-69.

Допускается хранение приборов в транспортной таре до 6 месяцев. При хранении больше 6 месяцев, приборы должны быть освобождены от транспортной тары и храниться в условиях хранения 1 (Л) по ГОСТ 15150-69.

Назначенный срок хранения прибора составляет 10 лет.

Сведения о хранении мини-коммуникатора «ГиперФлоу-МК» должны записываться в формуляр КРАУ5.155.015-01 ФО (раздел 13).

Общие требования к хранению прибора в отапливаемом хранилище по ГОСТ Р 52931-2008.

7.2 Упаковывание прибора производится согласно чертежам предприятия-изготовителя, в закрытых вентилируемых помещениях при температуре окружающего воздуха от плюс 15 до плюс 40 °С и относительной влажности воздуха до 80 % при отсутствии в окружающем воздухе агрессивных примесей.

7.3 Упаковка обеспечивает сохранность приборов при выполнении погрузочно-разгрузочных работ, транспортировании и хранении, а также защиту от воздействия климатических факторов и механических нагрузок.

7.4 Упаковка прибора содержит средства амортизации его в транспортной таре.

7.5 Эксплуатационная и товаросопроводительная документация обернута водонепроницаемым материалом и уложена под крышку ящика на верхний слой упаковочного материала.

8 Транспортирование

8.1 Общие требования к транспортированию изделия должны соответствовать ГОСТ Р 52931-2008.

8.2 Упакованные приборы должны транспортироваться в закрытых транспортных средствах всеми видами транспорта, кроме морского, в том числе и воздушным в отопливаемых герметизированных отсеках, в соответствии с правилами перевозок грузов, действующими на каждом виде транспорта.

8.3 Условия транспортирования в части воздействия климатических факторов должны соответствовать группе условий 5 (ОЖ4) по ГОСТ 15150-69 - для крытых транспортных средств.

Прибор в упаковке для транспортирования выдерживает воздействие температуры окружающего воздуха от минус 60 до плюс 60 °С.

8.4 Условия транспортирования в части механических воздействий должны соответствовать группе исполнений N2 по ГОСТ Р 52931-2008.

9 Утилизация

9.1 Материалы и комплектующие изделия (кроме литиевого источника питания из состава блока питания), использованные при изготовлении мини-коммуникатора, как при эксплуатации в течение его срока службы, так и по истечении ресурса не представляют опасности для здоровья человека, производственных и складских помещений, окружающей среды. Утилизация вышедшего из строя изделия может производиться специализированными предприятиями, имеющими разрешение на утилизацию промышленного оборудования.

9.2 Литиевый источник питания, используемый в «ГиперФлоу-МК», утилизируется в соответствии с требованиями предприятия-изготовителя литиевого источника.

Приложение А
(справочное)

Габаритные, установочные и присоединительные размеры изделия

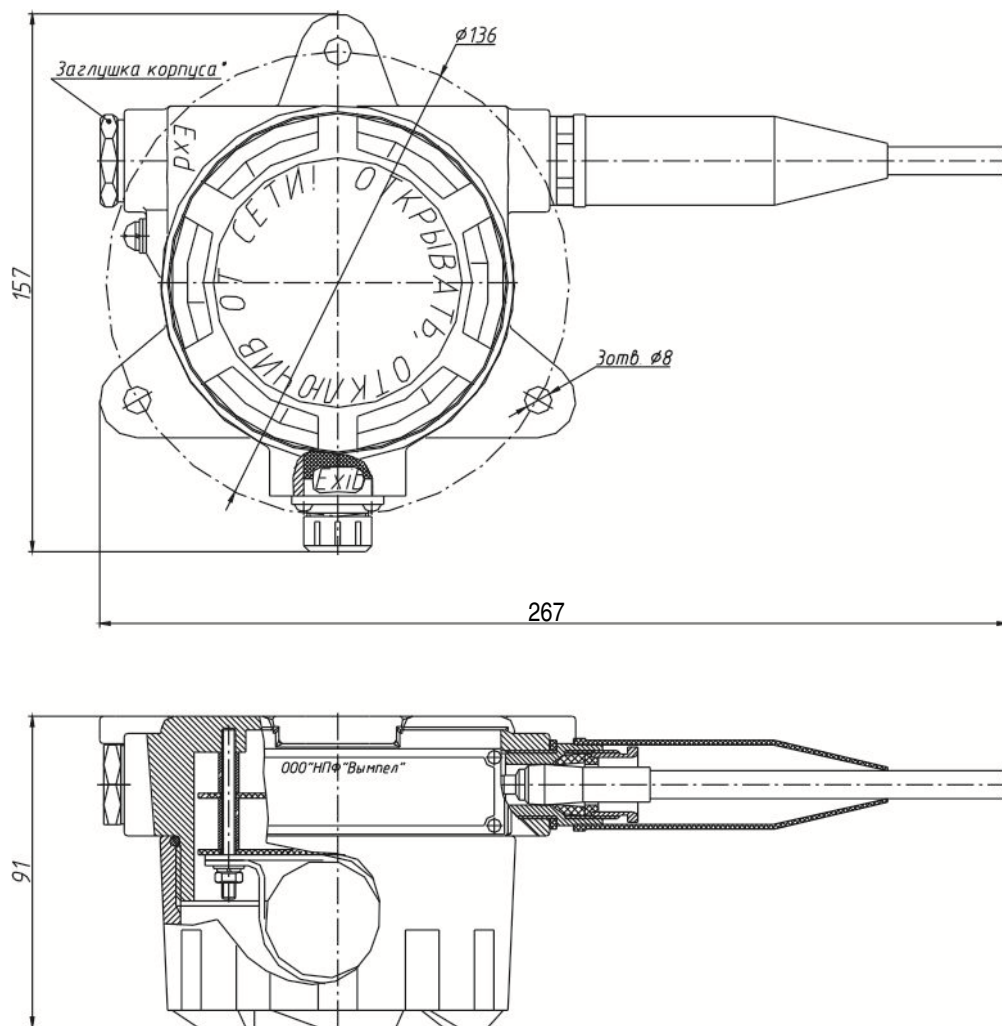


Рисунок А.1 – Мини-коммуникатор «ГиперФлоу-МК» исполнение «Р»
(со стационарной антенной)

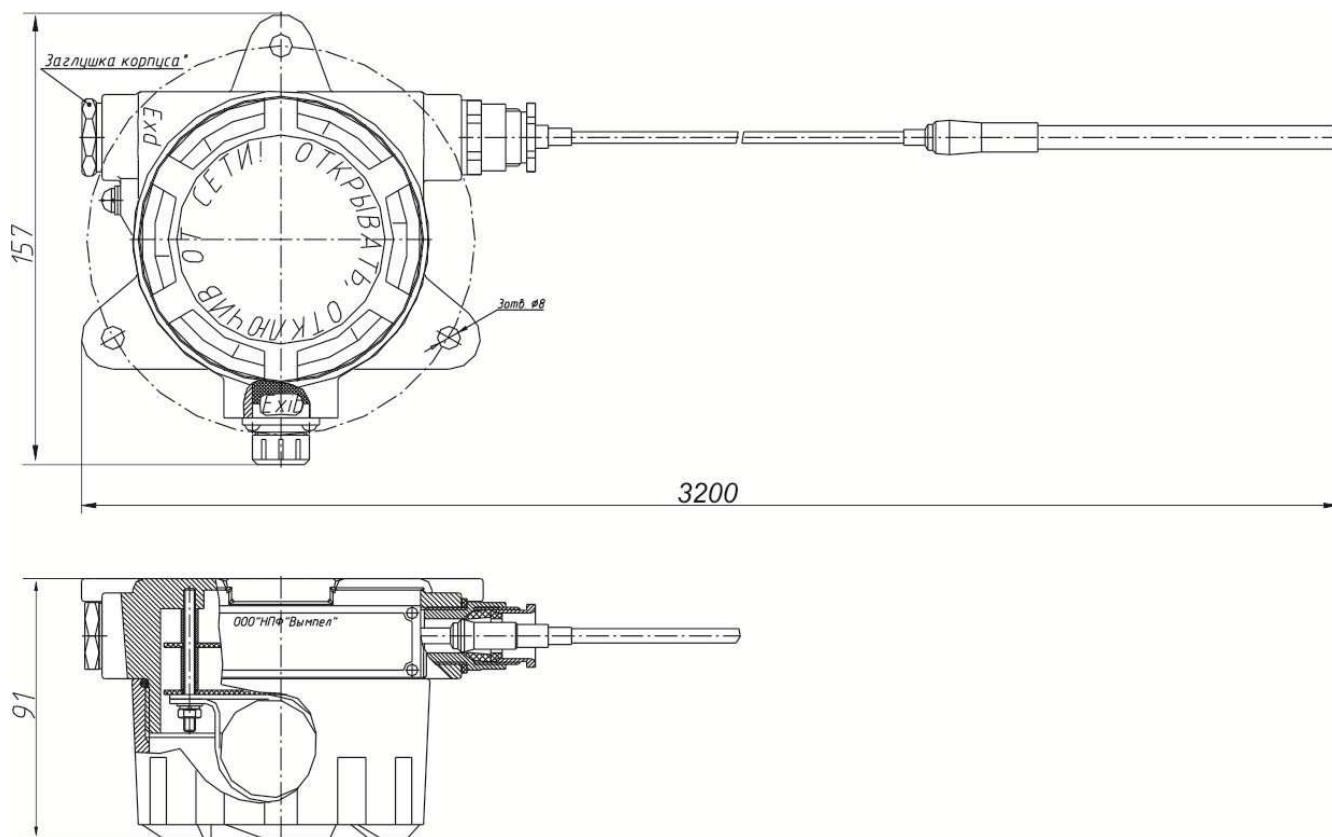


Рисунок А.2 – Мини-коммуникатор «ГиперФлоу-МК» исполнение «Р» модель 01 (с выносной антенной)

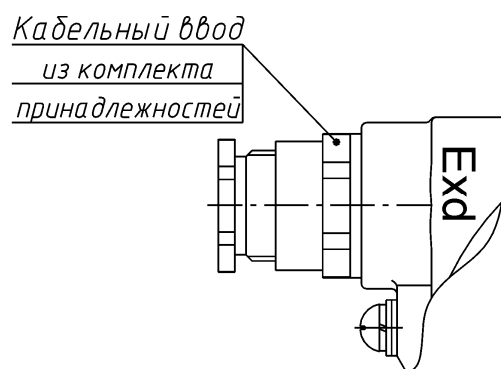
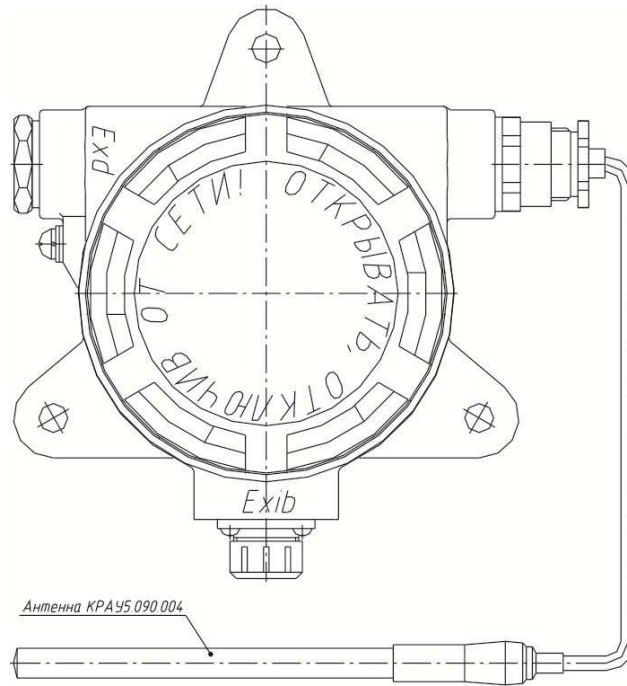


Рисунок А.3 – Установка кабельного ввода



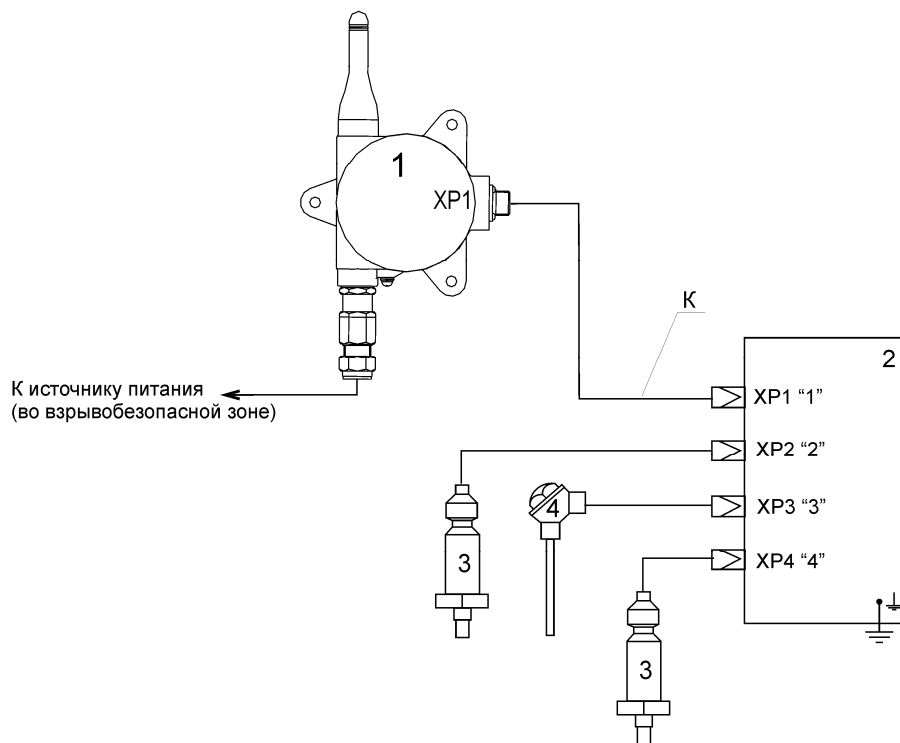
Остальное – см. рисунок Б.1

**Рисунок Б.2 – Мини-коммуникатор «ГиперФлоу-МК» исполнение «Р» модель 01
(с выносной антенной)**

Приложение В (обязательное)

Варианты подключения мини-коммуникатора

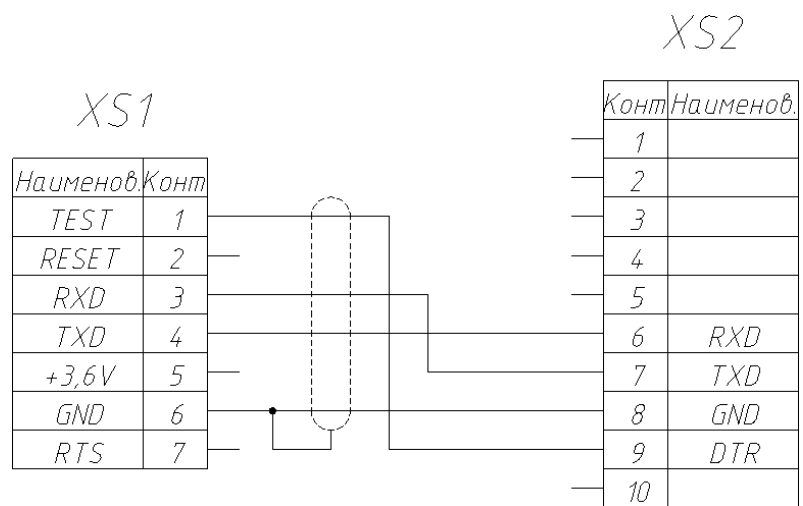
Взрывоопасная зона



- 1 – мини-коммуникатор;
- 2 – датчик комплексный с вычислителем расхода «ГиперФлоу-3Пм»;
- 3 – датчики давления из состава «ГиперФлоу-3Пм»;
- 4 – термометр сопротивления из состава «ГиперФлоу-3Пм»;
- К – кабель КРАУ4.853.880 (длина кабеля – не более 15 м).

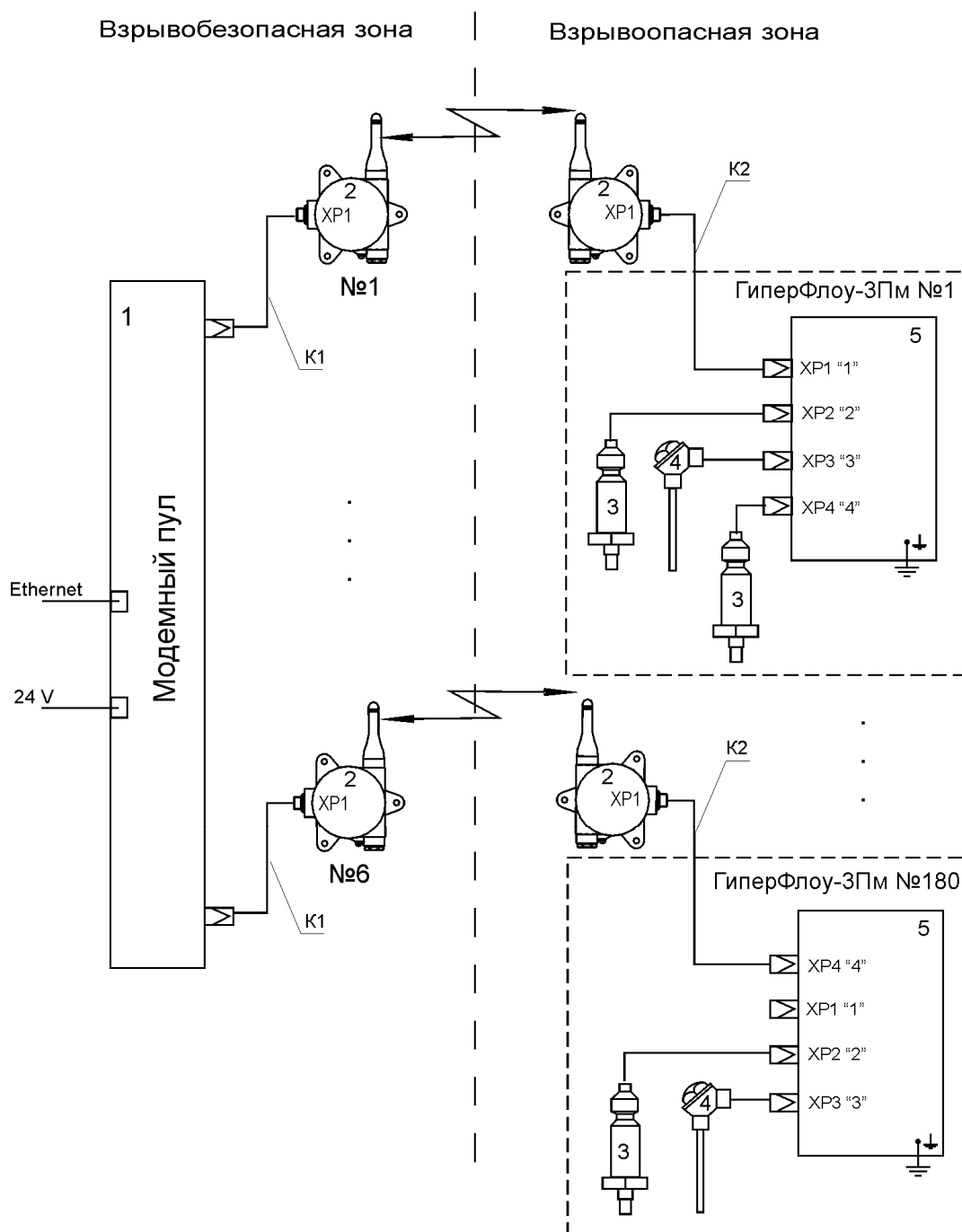
Допускается подавать на мини-коммуникатор внешнее питание напряжением $3,6 \text{ В} \pm 5 \%$, встроенный блок питания при этом не устанавливают.

Рисунок В.1 - Подключение мини-коммуникатора к «ГиперФлоу-3Пм»



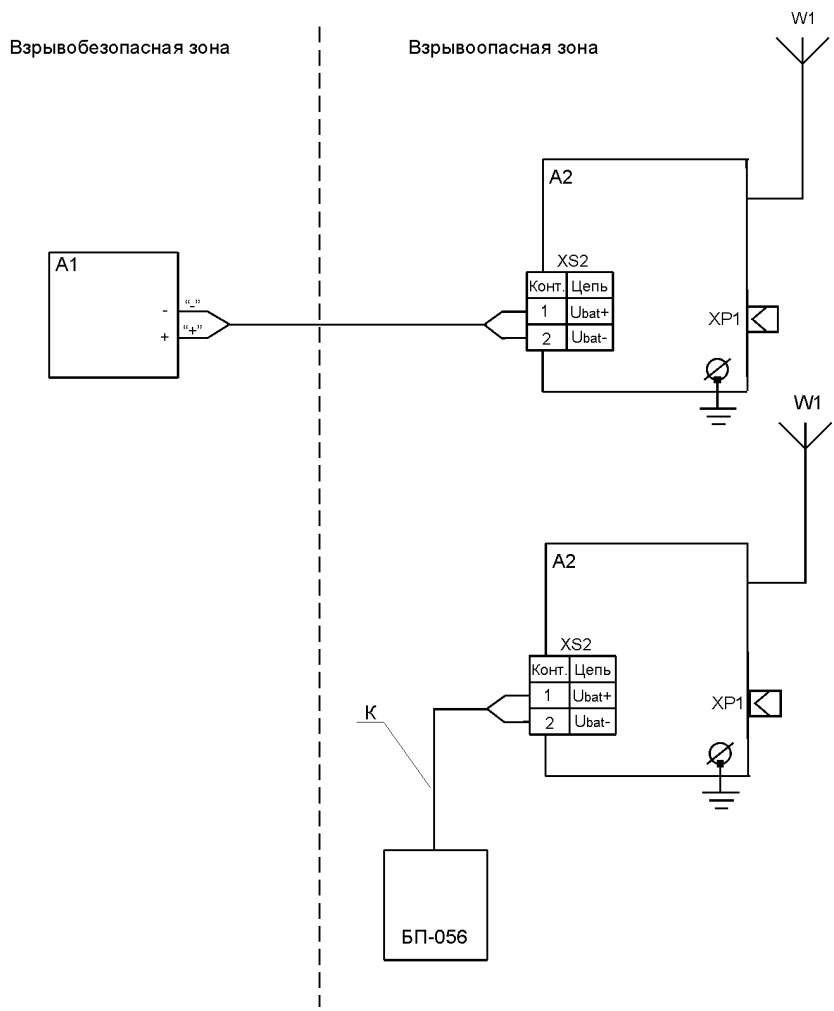
XS1, XS2 – розетка ОНЦ-РГ-09-10/22-Р12

Рисунок В.2 - Схема кабеля КРАУ4.853.880 для подключения мини-коммуникатора к «ГиперФлоу-3Пм»



- 1 – модемный пул;
- 2 – мини-коммуникатор «ГиперФлоу-МК» исполнение «Р»;
- 3 – датчики давления из состава прибора «ГиперФлоу-3Пм»;
- 4 – термопреобразователи из состава прибора «ГиперФлоу-3Пм»;
- 5 – блок электронный прибора «ГиперФлоу-3Пм»;
- K1 – кабель из состава пула модемного;
- K2 – кабель КРАУ4.853.880.

Рисунок В.3 – Вариант построения системы на базе мини-коммуникаторов



A1 – источник питания постоянного тока от 3,3 до 3,6 В, мощностью не менее 1 Вт;
 A2 – мини-коммуникатор;
 К – кабель КРАУ4.854.151 (из состава блока питания БП-056);
 W1 – антенна мини-коммуникатора.

Рисунок В.4 – Подключение мини-коммуникатора к внешнему источнику питания

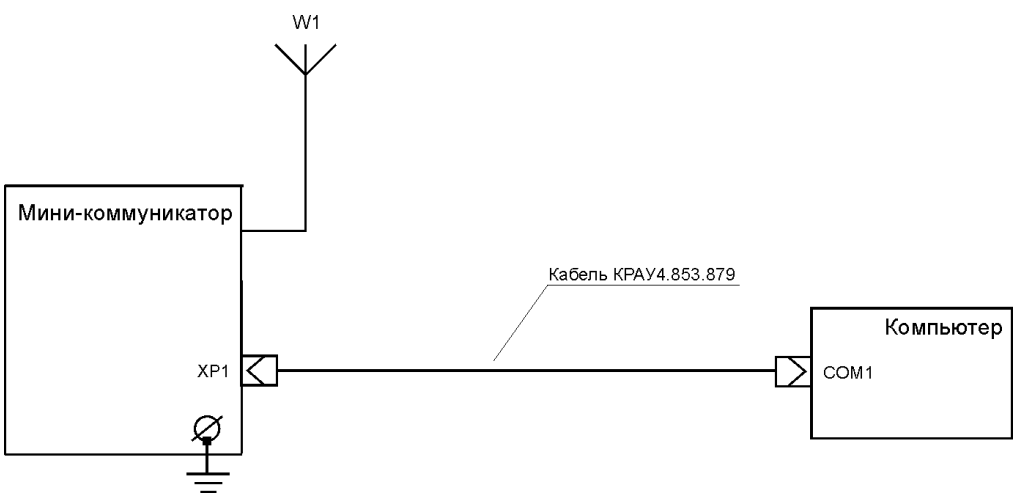


Рисунок В.5 - Подключение мини-коммуникатора к компьютеру

Приложение Г
(справочное)

Наименование цепей выходного разъема ХР1 для подключения взрывобезопасного оборудования

ХР1

Конт.	Наименование
1	TEST
2	RESET
3	RXD
4	TXD
5	+3,6 V
6	GND
7	RTS

Рисунок Г.1

Приложение Д (справочное)

Описание работы с программой-конфигуратором «MKR-CFG.exe»

Д.1 Порядок работы с программой конфигурирования мини-коммуникатора «MKR-CFG.exe»:

- подключить мини-коммуникатор к компьютеру с помощью кабеля КРАУ4.853.879;
- запустить программу «MKR-CFG.exe»;
- выбрать из выпадающего списка номер COM-порта, к которому подключен мини-коммуникатор, программа начнет считывать с мини-коммуникатора данные.

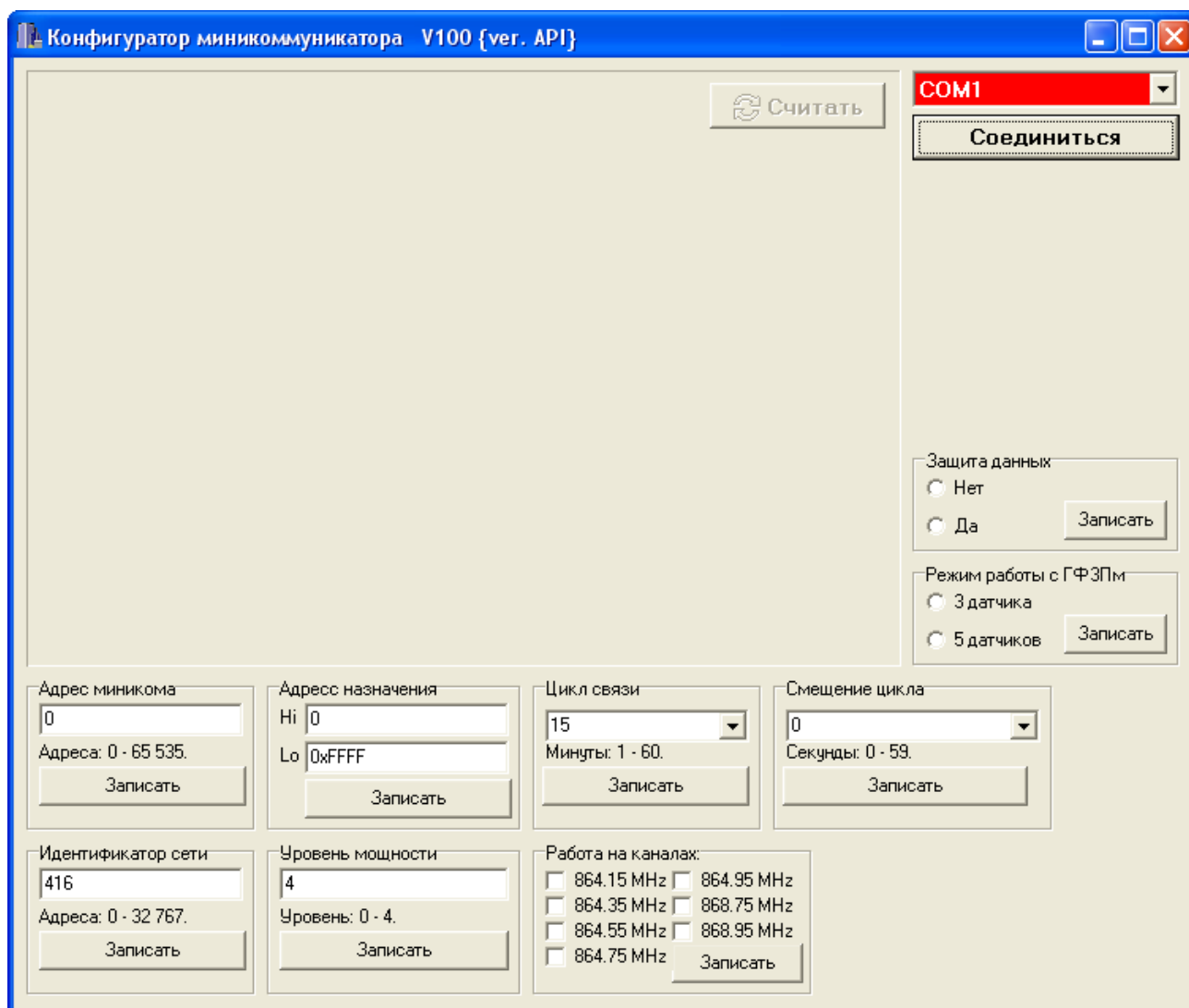


Рисунок Е.1 – Окно программы

Настройки:

Адрес миникомма
0
Адреса: 0 - 65 535.
Записать

Задается сетевой адрес мини-коммуникатора. У каждого прибора в одной подсети он должен быть уникален, после ввода адреса нажать кнопку «Записать».

Цикл связи

15

Минуты: 1 - 60.

Записать

Задается периодичность передачи данных в минутах. После выбора нужного цикла связи нажать «Записать».

Смещение цикла

0

Секунды: 0 - 59.

Записать

Задается смещение внутри цикла связи в секундах. Рекомендуется задавать каждому мини-коммуникатору, внутри одной сети, свое смещение. Рекомендуемый шаг смещений – 2 секунды. После выбора нужного смещения цикла связи нажать «Записать».

Идентификатор сети

416

Адреса: 0 - 32 767.

Записать

Задается идентификатор сети, в которой будет работать мини-коммуникатор. Необходимо, чтобы принимающий и передающий мини-коммуникаторы работали в одной сети. После ввода идентификатора нажать кнопку «Записать».

Уровень мощности

4

Уровень: 0 - 4.

Записать

Задается уровень мощности передатчика:

- 0 - 2 mW
- 1 - 15 mW
- 2 - 10 mW
- 3 - 16 mW
- 4 - 25 mW

После ввода необходимого уровня мощности нажать кнопку «Записать».

Работа на каналах:

864.15 MHz 864.95 MHz

864.35 MHz 868.75 MHz

864.55 MHz 868.95 MHz

864.75 MHz Записать

Задаются номера каналов (частотный диапазон) в которых будет работать мини-коммуникатор. Необходимо выбрать не менее двух каналов, учитывая, что принимающий и передающий мини-коммуникаторы должны работать в одном частотном диапазоне. После выбора необходимых диапазонов нажать «Записать».

Защита данных

Нет

Да

Записать

Задается режим передачи данных: с защитой передаваемых данных или без защиты. После выбора необходимого режима передачи данных нажать «Записать».

Режим работы с ГФЗПм

3 датчика

5 датчиков

Записать

Задается режим работы с прибором «ГиперФлоу-3Пм».

При выборе режима «3 датчика» мини-коммуникатор будет передавать на верхний уровень два давления, одну температуру, состояние контактного датчика.

При выборе режима «5 датчиков» мини-коммуникатор будет передавать на верхний уровень четыре давления, одну температуру, состояние контактного датчика.

После выбора необходимого режима работы нажать «Записать»

По окончании работы закрыть программу «MKR-CFG.exe», отключить кабель КРАУ4.853.879.

Приложение Е (справочное)

Описание работы с программой-конфигуратором «X-CTU.exe»

Е.1 Программа конфигурирования «X-CTU.exe» предназначена для настройки радиомодуля, установленного в мини-коммуникаторах модификации «01», предназначенных для работы в составе пунктов управления (модемных пулах).

Е.2 Порядок работы с программой конфигурирования «X-CTU.exe» радиомодуля, установленного в модемном пуле:

- подключить модемный пул к компьютеру с помощью сети Ethernet, установив драйверы для удлинителя СОМ-порта МОХА;
- установить и запустить программу «X-CTU.exe»;

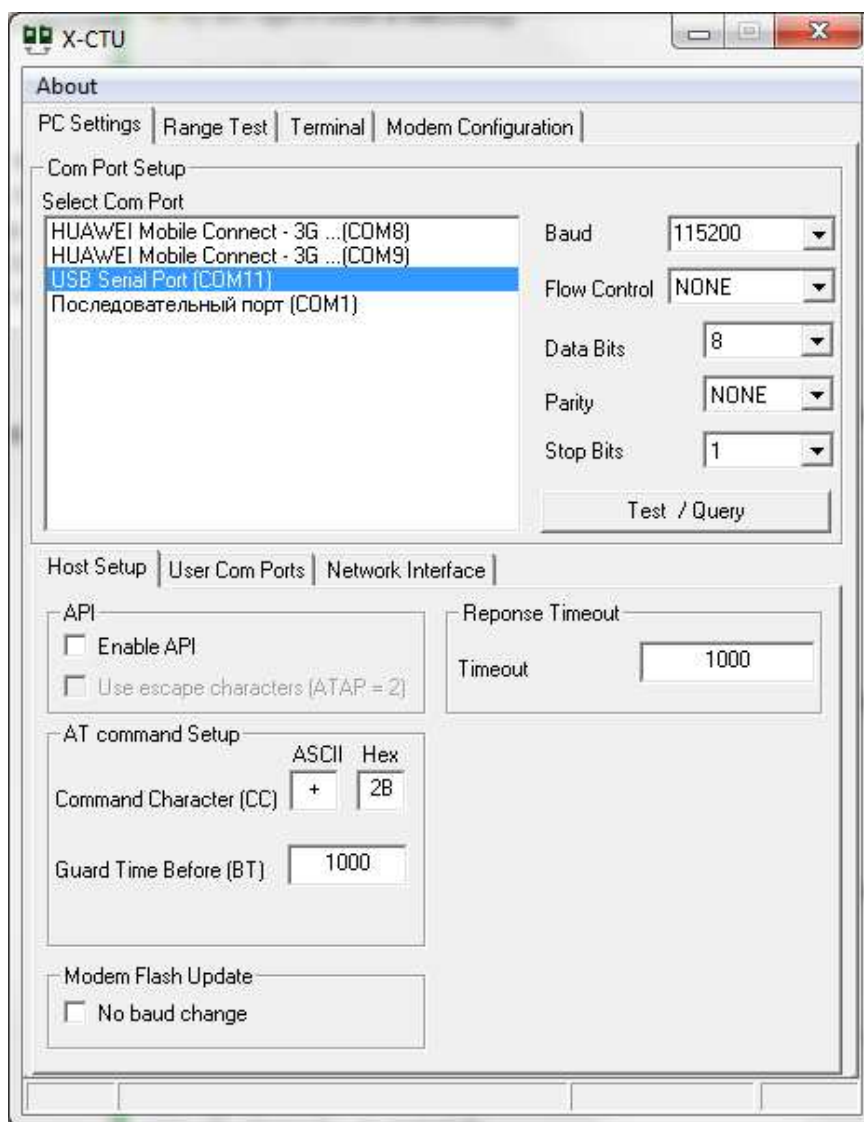


Рисунок Е.1 - Окно программы

На вкладке «PC Setting» (см. рисунок Е.1), выбирается номер СОМ-порта, к которому подключен радиомодуль. Выбирается скорость соединения. По умолчанию скорость связи 9600. Чтобы убедиться в правильности выбора скорости и порта, необходимо нажать кнопку «Test/Query». При правильных настройках появится окно (Modem firmware version и Serial Number могут отличаться) в соответствии с рисунком Е.2.

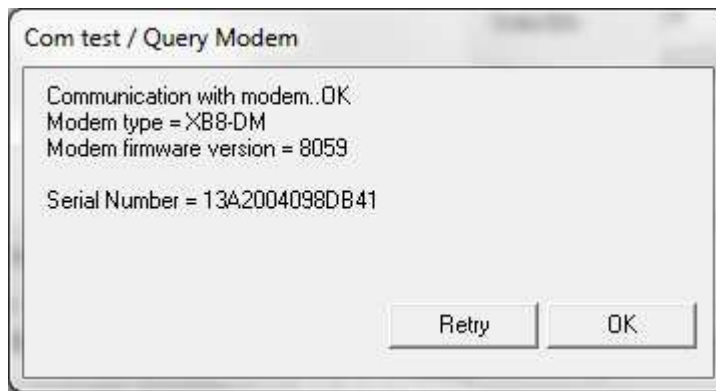


Рисунок Е.2

Если настройки не верны, необходимо выбрать другой COM-порт или выбрать новую скорость соединения.

После удачного обнаружения модема с выбранными настройками выбирается вкладка «Modem Configuration», и нажимается кнопка «Read» (см. рисунок Е.3).

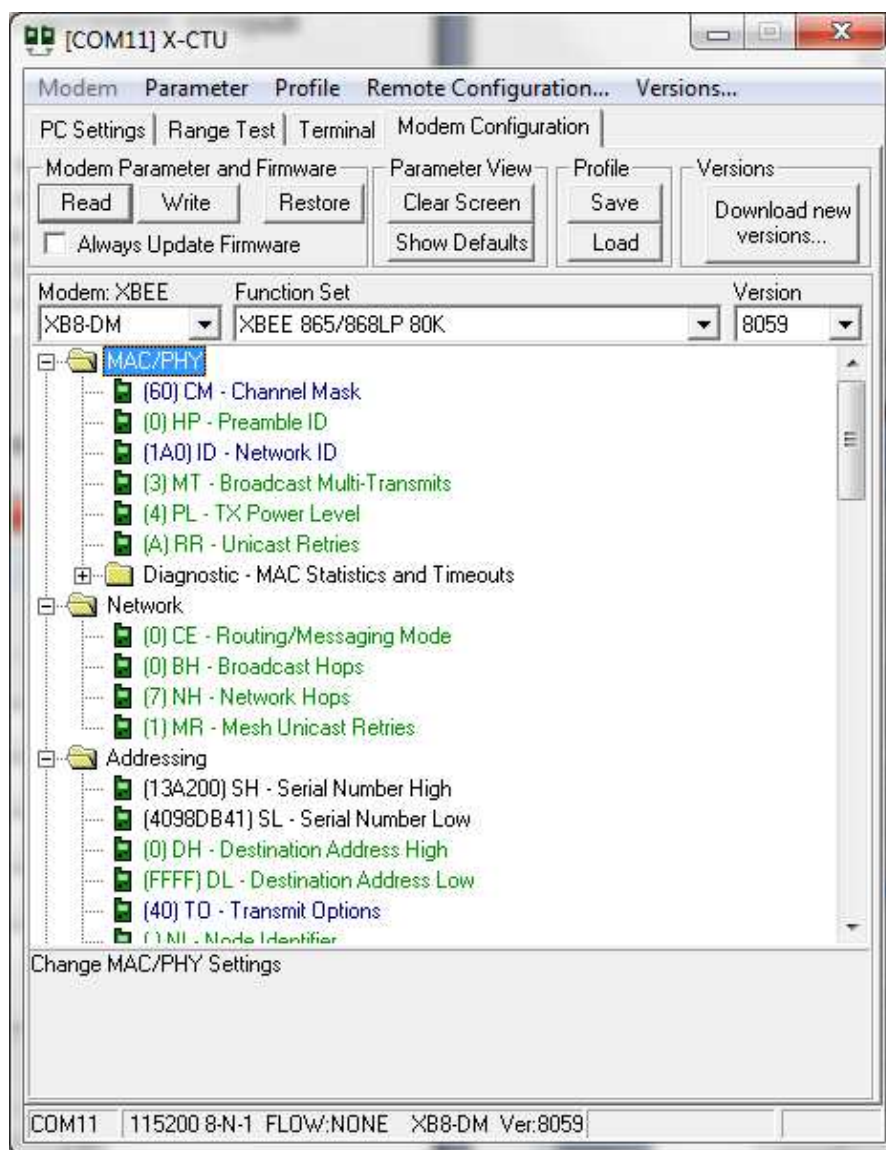


Рисунок Е.3

Когда все настройки считаются, они отобразятся в окне программы. Зеленым выделены настройки, выставленные по умолчанию, синим – измененные, черным – доступные лишь для чтения. Все параметры задаются в шестнадцатеричном виде.

Порядок настройки:

- нажать кнопку «Restore», тем самым сбросив все настройки модема в значения «по умолчанию»;

- параметр CM (Channel Mask) – маска каналов, на которых будет работать сеть. Необходимо выбрать как минимум два канала из семи доступных (каналы должны совпадать с заданными в «ГиперФлоу-МК» данной сети):

- 1) 864.15 MHz – 32(dec), 20(hex)
- 2) 864.35 MHz – 64(dec), 40(hex)
- 3) 864.55 MHz – 128(dec), 80(hex)
- 4) 864.75 MHz – 256(dec), 100(hex)
- 5) 864.95 MHz – 512(dec), 200(hex)
- 6) 868.75 MHz – 268 435 456(dec), 1000 0000(hex)
- 7) 868.95 MHz – 536 870 912(dec), 2000 0000(hex)

Примечание – Если выбраны каналы 864.15 и 864.35, то в поле необходимо записать значение «60».

- ID (Network ID) – идентификатор сети. У приборов, работающих в одной сети, этот идентификатор должен быть одинаковым (например, 1A0 или 416);

- параметры SH и SL – серийный номер радиомодуля, выданный ему заводом-изготовителем. Он же является и 64-bit-ным адресом передачи – адресом назначения для нижнего уровня. SH соответствует полю Hi, SL соответствует полю Lo;

- TO (Transmit option) – опции передачи. Необходимо выставить значение 40 (0x40 = точка/мультиточка);

- BD (Baud Rate) – скорость связи с модемом. По умолчанию стоит 3 (9600), необходимо выставить 7 (115200).

- AP (API Enabled) – режим работы в API-режиме. Необходимо выставить 1 (API MODE WITHOUT ESCAPES).

Нажать кнопку «Write», чтобы записать настройки.

ВНИМАНИЕ! Настройка маски каналов и идентификатора сети должна соответствовать настройке номеров каналов (частотному диапазону) и идентификатору сети на нижнем уровне (см. приложение Д).

Приложение Ж (справочное)

Описание работы с программой «HRF PCConfig.exe»

Ж.1 Программа конфигурирования «HRF PCConfig.exe» предназначена для настройки радиомодуля со скоростью передачи данных от 50 бит/с до 5 кбит/с, установленного в мини-коммуникаторах, предназначенных для работы в составе пунктов управления (модемных пулах).

Ж.2 Для настройки радиомодуля необходимо подключить мини-коммуникатор к компьютеру с помощью кабеля. После этого запустить программу «HRF PCConfig.exe». После запуска появится окно в соответствии с рисунком Ж.1.

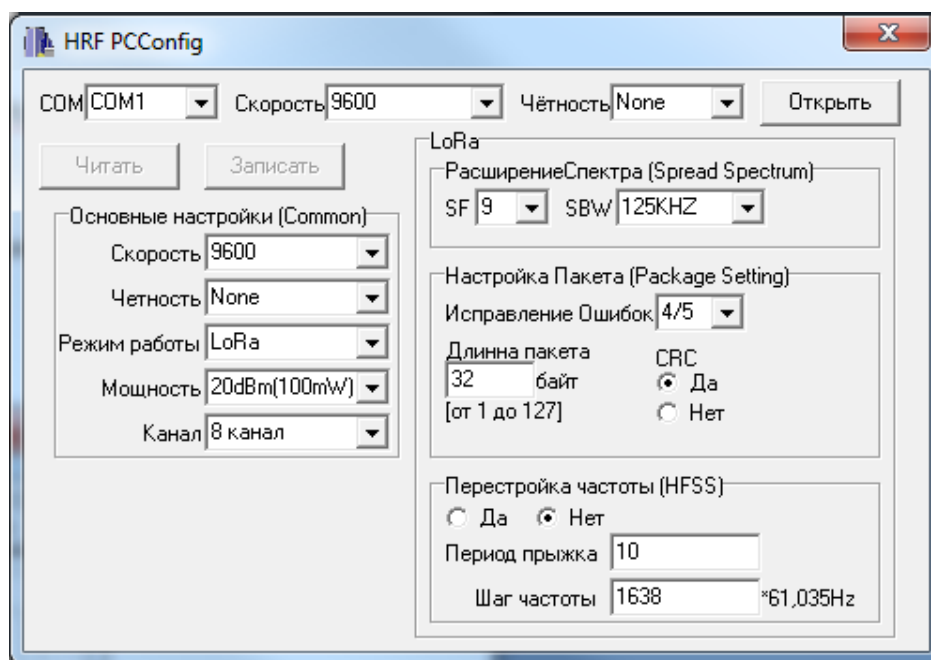


Рисунок Ж.1

В открывшемся окне программы из выпадающего списка «СОМ» выбрать номер СОМ-порта, к которому подключен мини-коммуникатор.

Из выпадающих списков «Скорость» и «Чётность» выбрать необходимые значения. По умолчанию модуль настроен на скорость связи 9600 и четность «None».

После выбора настроек нажать кнопку «ОТКРЫТЬ». Программа откроет СОМ-порт и кнопки «ЧИТАТЬ» и «ЗАПИСАТЬ» станут активны.

Чтобы убедиться в правильности выбора скорости соединения, четности и порта, необходимо нажать кнопку «ЧИТАТЬ». При правильных настройках в нижней части программы появится надпись зеленого цвета «Параметры считаны» (см. рисунок Ж.2).

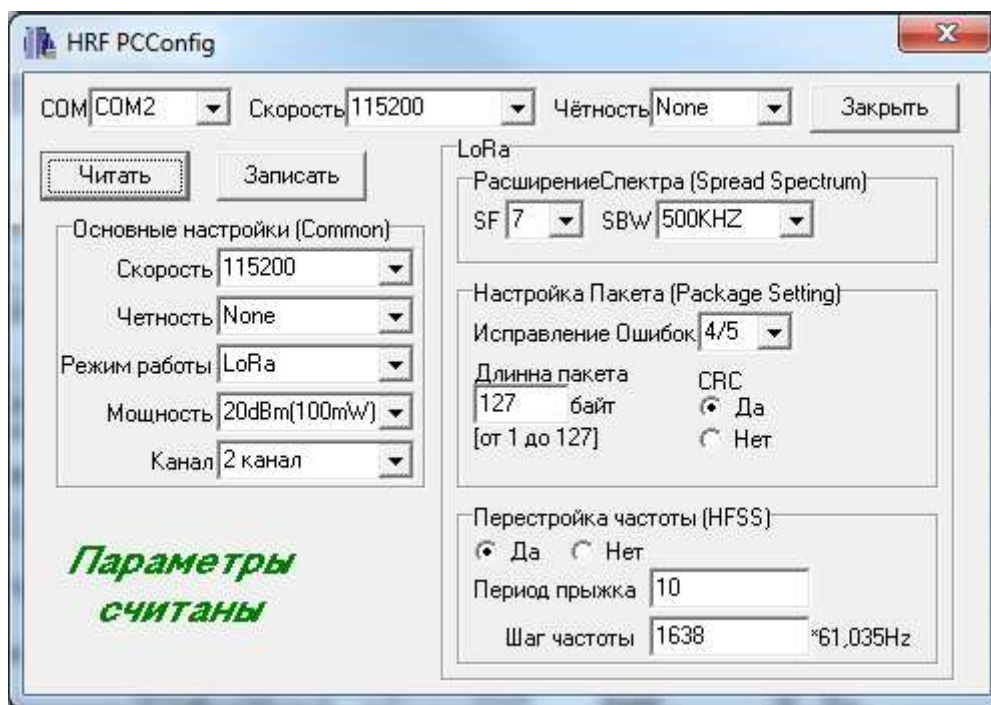


Рисунок Ж.2

Если параметры соединения выбраны неверно, появится надпись красного цвета «Считать не удалось» (см. рисунок Ж.3).

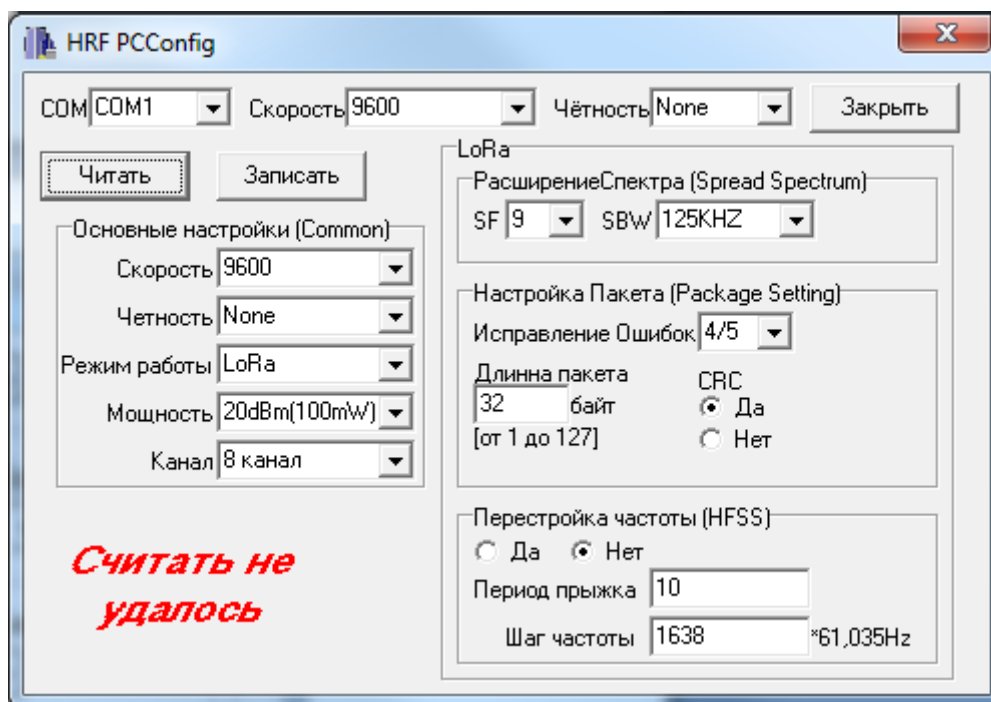


Рисунок Ж.3

В этом случае необходимо закрыть соединение с COM-портом, нажав кнопку «ЗАКРЫТЬ», и выбрать новые параметры соединения по COM-порту. После этого открыть соединение с COM-портом, нажав на кнопку «ОТКРЫТЬ», и повторить попытку чтения параметров из радиомодуля. Когда все настройки считываются, они отобразятся в окне программы.

Ж.3 Основные настройки радиомодуля (Common):

- скорость – скорость соединения радиомодуля по COM-порту. После записи этой настройки в радиомодуль, программа автоматически изменит свою скорость на новую (изменится значение параметра «Скорость» вверху окна программы);
- чётность – настройка четности при работе радиомодуля по COM-порту. После записи этой настройки в радиомодуль, программа автоматически изменит свой параметр четности на новый (изменится параметр «Четность» вверху окна программы);
- режим работы – тип модуляции, которую будет использовать радиомодуль при работе.

Выставляется режим модуляции LoRa;

- мощность – сила сигнала при передаче по радиоканалу;
- канал – выбирается канал, на котором будет передавать данные радиомодуль. Канал выбирается из числа доступных в РФ (2 - 864MHz, 3 - 864,5MHz, 4 - 865MHz, 12 - 869MHz). Канал должен совпадать с заданным в «ГиперФлоу-МК».

Ж.3.1 Настройка режима модуляции LoRa:

- расширение спектра (Spread Spectrum):

1) SF (Spreading Factor) - фактор расширения. Чем больше значение этого параметра, тем выше чувствительность модуля, но меньше скорость передачи по радиоканалу. Настройка должна совпадать с заданной в «ГиперФлоу-МК»;

2) SBW (Signal Band Width) - ширина полосы сигнала. Чем больше значение этого параметра, тем больше скорость передачи данных. Настройка должна совпадать с заданной в «ГиперФлоу-МК».

- настройка пакета (Package Setting):

1) исправление Ошибок - упреждающее исправление ошибок. Выставить значение «4/5»;

2) длина пакета - максимальная длина пакета с данными при передаче по радиоканалу. Выставить максимально возможное значение «127»;

3) CRC - контрольная сумма пакета. Если параметр включен, то каждый пакет при передаче по радиоканалу закрывается контрольной суммой. Выставить значение «Да»;

- перестройка частоты (HFSS):

1) перестройка частоты - скачкообразная перестройка частоты с расширенным спектром используется, когда длительность одного пакета может превысить нормативные требования, касающиеся максимального допустимого времени задержки канала. Если значение SF = 7, а SBW=500, то функция HFSS недоступна. Выставить значение «Да»;

2) период прыжка - значение периода прыжка. Выставить значение «10»;

3) шаговая частота - значение шага частоты. Выставить значение «1638».

Ж.4 После того как все настройки будут выбраны и выставлены, необходимо нажать кнопку «ЗАПИСАТЬ». Программа начнет передавать настройки в радиомодуль.

Ж.5 После того как настройки будут успешно записаны, внизу окна программы появится надпись зеленого цвета «Параметры записаны» (см. рисунок Ж.4). Если параметры не удалось записать, то появится надпись красного цвета «Записать не удалось» (см. рисунок Ж.5).

Если не удалось записать параметры, необходимо заново считать их из радиомодуля, а затем повторить попытку записи.

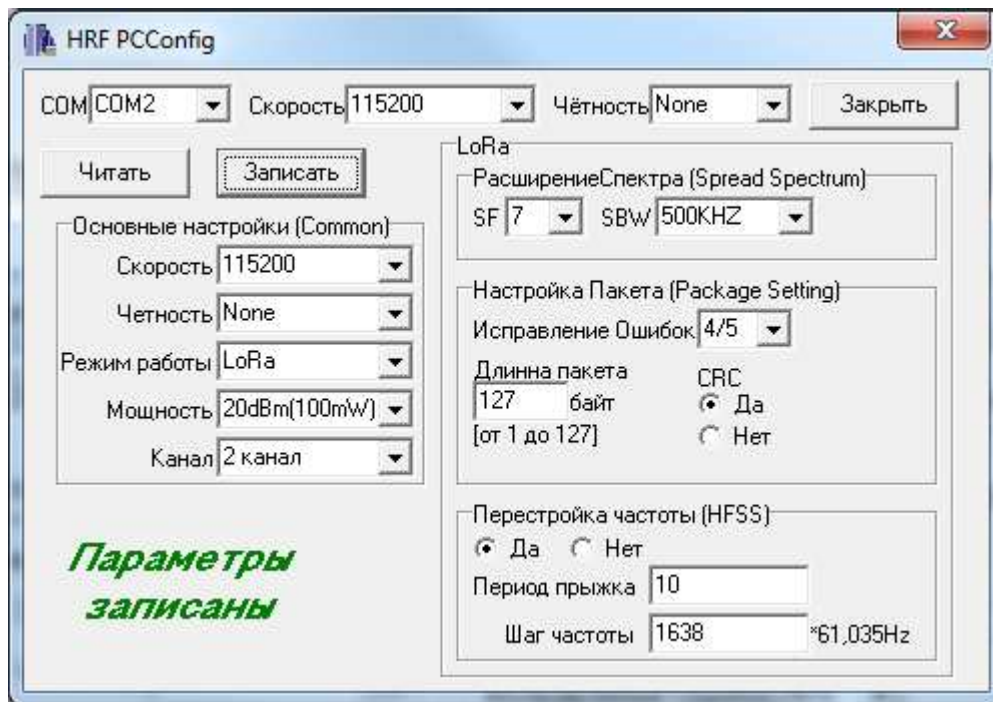


Рисунок Ж.4

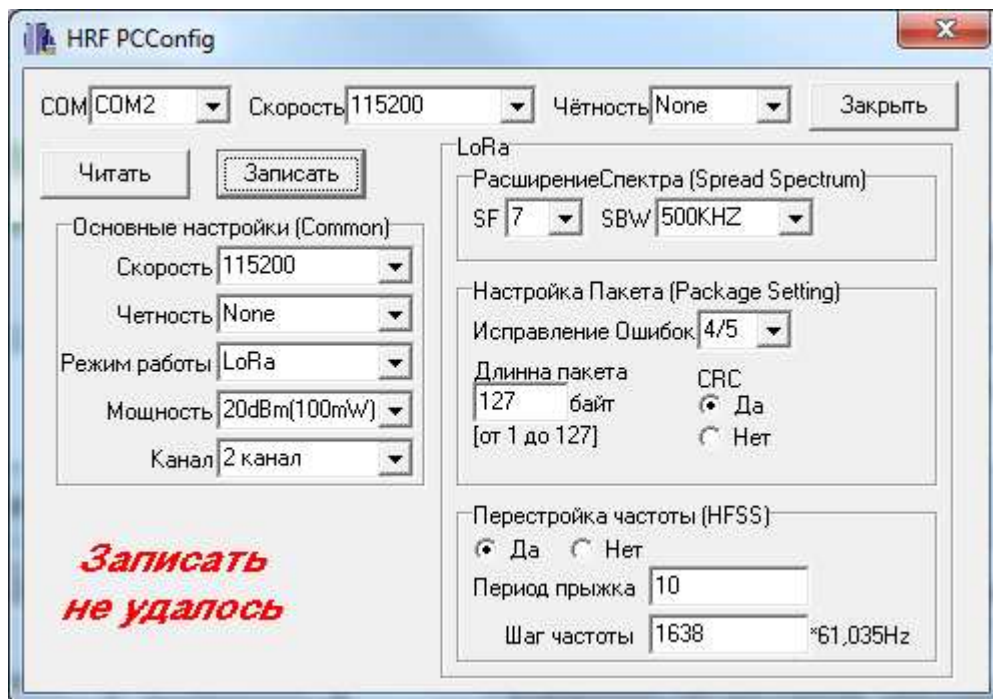


Рисунок Ж.5

